

Utilisation

Pièce d'adaptation N° 1

Utilisée pour le raccordement de pièces mobiles sur plot femelle 125 A (HN 52-S-60).

125 A - 12/20(24) kV

Description

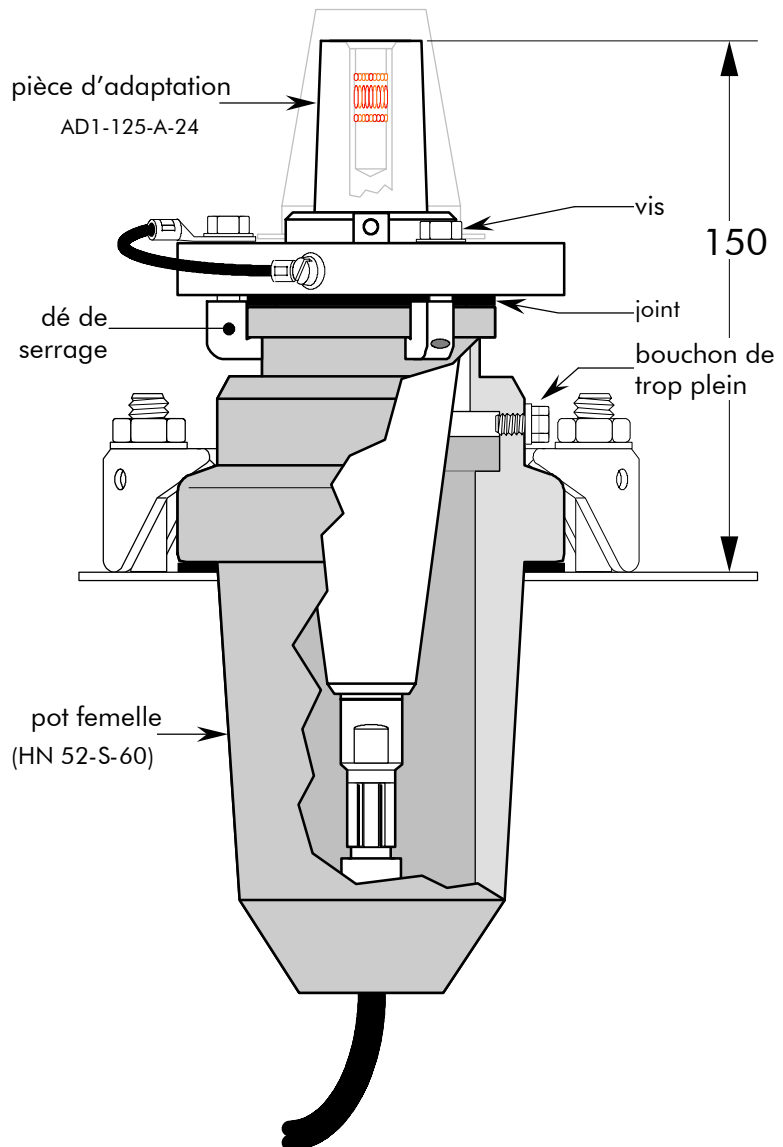
Pièce moulée en résine époxydique.
Interface de type A (CENELEC EN 50180).

Caractéristiques Techniques

Chaque pièce d'adaptation est testée individuellement en fréquence industrielle et en décharges partielles.

Normes

Pièce d'adaptation conforme aux normes :
- CENELEC EN 50180.



Note :
1 code correspond à 3 phases

Désignation	Tension Max. de service (kV)	Tension de tenue aux chocs 1,2 x 50 µs (kV)	Tenue diélectrique 50 Hz/1min (kV)	Extinction des décharges partielles sensibilité à 5 pC (kV)	Code	Codet EDF
AD1-125-A-24 ENS.3	24	125	55	21	70052	67.94.115