

Utilisation

Utilisée pour le raccordement de pièces mobiles sur plot femelle 125 A (HN 52-S-60).

Pièce d'adaptation N° 2
125 A - 12/20(24) kV
Description

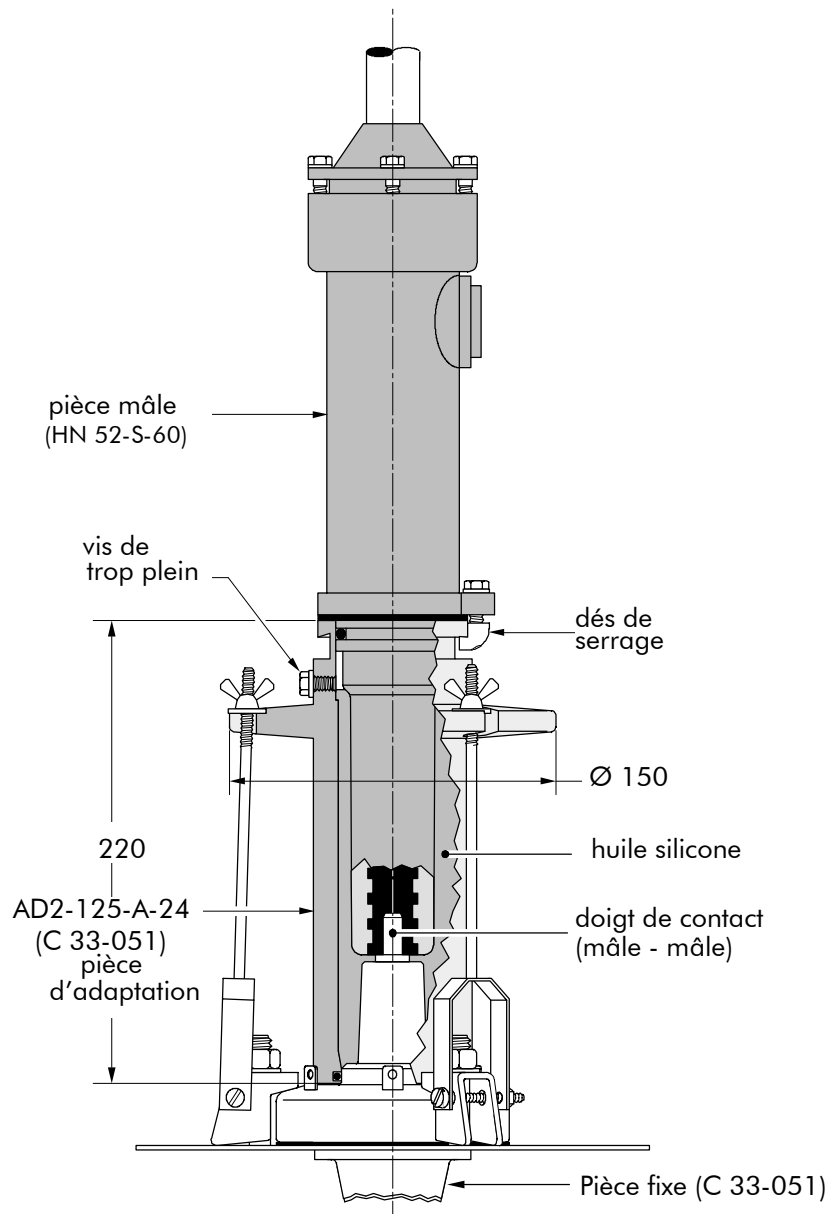
Adaptateur permettant le raccordement de pièces mobiles 125 A (HN 52-S-60) sur pièce fixe série 200 (C 33-051).

Caractéristiques Techniques

débrochable hors charge et hors tension.

Normes

C 33-051



note :
1 code correspond à 3 phases

Désignation	Tension Max. de service (kV)	Tension de tenue aux chocs 1,2 x 50 µs (kV)	Tenue diélectrique 50 Hz/1 min (kV)	Extinction des décharges partielles sensibilité à 5 pC (kV)	Code	Codet EDF
AD2-125-A-24. ENS.3	24	125	55	21	96771	67.94.116