

Utilisation

Connecteur Séparable Équerre

400 A - 12/20(24) kV

Connecteur séparable équerre utilisé pour raccorder un câble à isolation synthétique à des appareillages H.T.A. (transformateurs, interrupteurs, cellules, moteurs...).

Description

Le connecteur séparable comprend:

- 1- Ecran semi-conducteur interne
- 2- Ecran semi-conducteur externe
- 3- Isolation
- 4- Interface de type B
- 5- Raccord à poinçonner/sertir
- 6- Doigt de contact
- 7- Dispositif de fixation
- 8- Réducteur haute permittivité

L'écran externe conducteur en EPDM assure une sécurité totale des tiers.

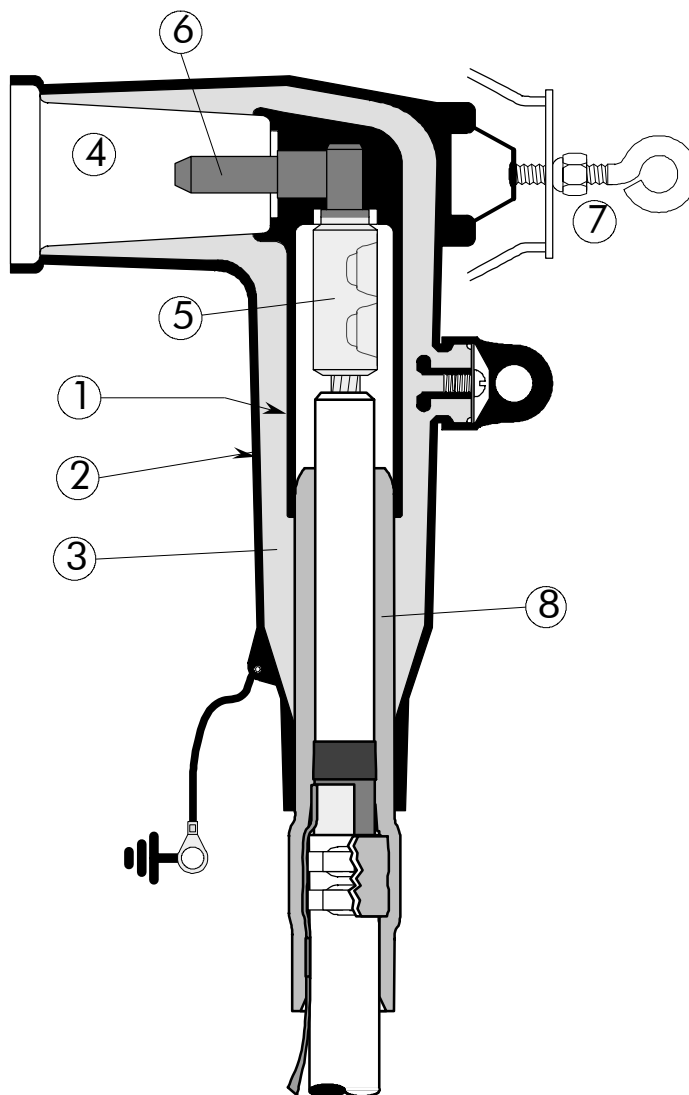
Caractéristiques Techniques

Chaque connecteur séparable est testé individuellement en fréquence industrielle et en décharges partielles.

Normes

Connecteur séparable équerre conforme à la norme C 33-051.

1 code correspond à 3 phases



Désignation	Tension Max. de service (kV)	Tension de tenue aux chocs 1,2 x 50 μs (kV)	Tenue diélectrique 50 Hz/1min (kV)	Extinction des décharges partielles sensibilité à 5 pC (kV)	Code	Codet EDF
CSE 400-B-24-95.ens 3	24	125	55	21	96777	67.94.187
CSE 400-B-24-150.ens 3	24	125	55	21	96763	67.94.188
CSE 400-B-24-240.ens.3	24	125	55	21	96764	67.94.189